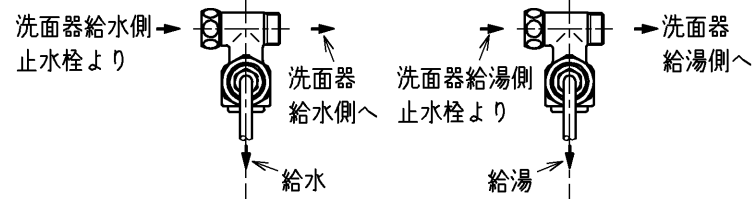
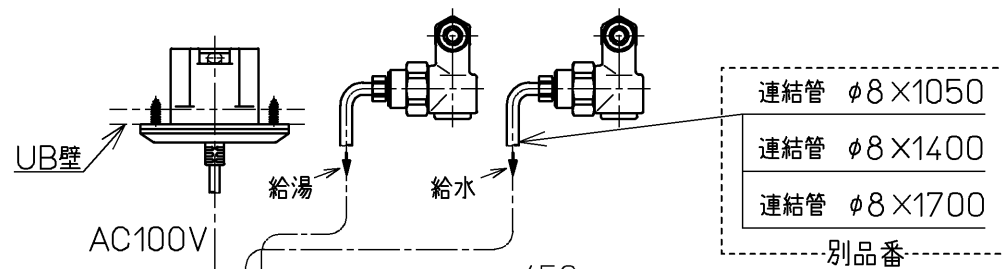
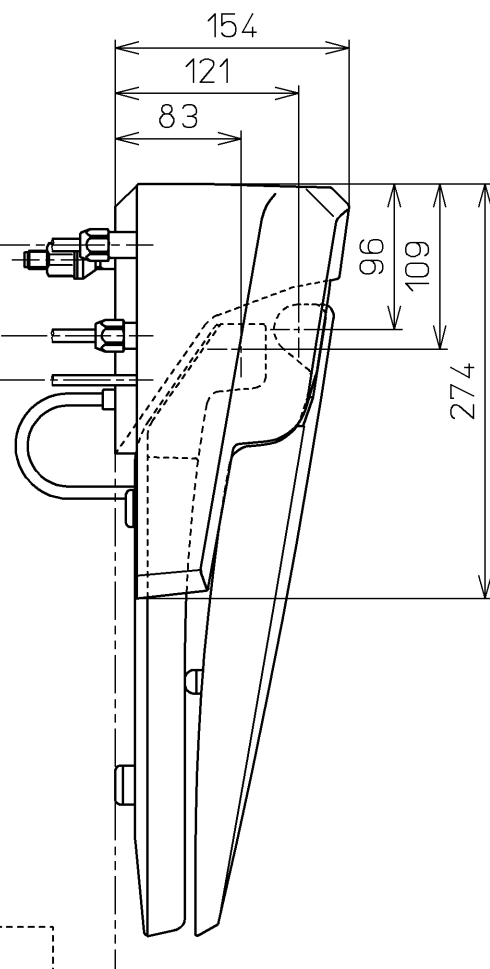


生産中止図面

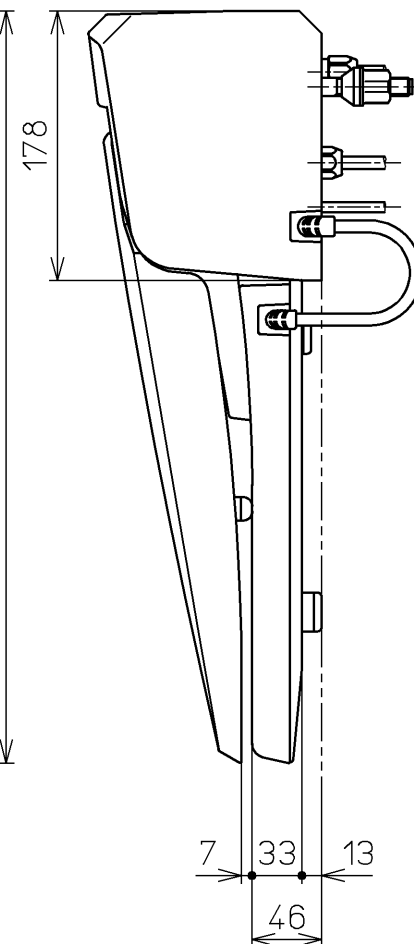
2010/08



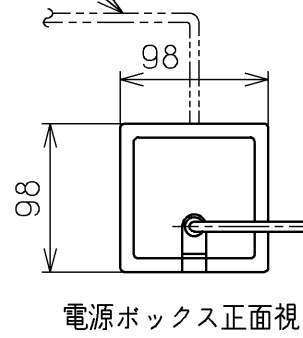
UBカウンター面



- 連結管 φ8×1050
- 連結管 φ8×1400
- 連結管 φ8×1700
- 別品番

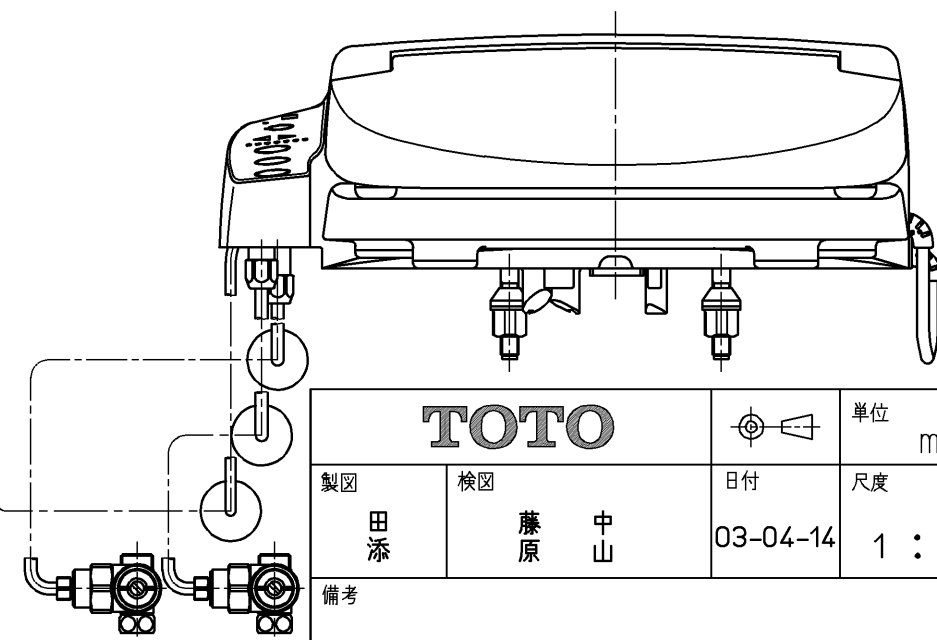


別手配
電源ケーブル：600Vビニル絶縁ビニルシースケーブル平形(VVF)
2×φ1.6又は2×φ2.0



電源ボックス正面視

電源コード：ビニルキャブタイヤ丸形コード(VCTF)
2×0.75mm² L=1000



<特殊内容>
1.井水対応品

TOTO			単位 mm	名称
製図 田 添	検図 藤 原 中 山	日付 03-04-14	尺度 1 : 5	ホテル用洗浄暖房便座
備考				品番 TCF530BRV60
				図番 TCF530BRV60_A1020
A3				ページNo. 1-1 (改)